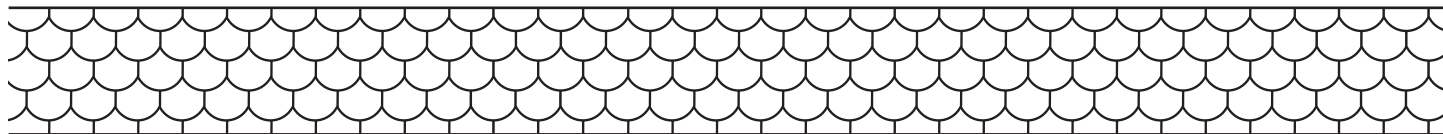


Декоративный самоклеящийся материал для скатной кровли со сплошным деревянным настилом. Применяется при угле наклона кровли от 3° до 60°.



ОБЩИЕ РЕКОМЕНДАЦИИ ПО МОНТАЖУ РУЛОННОЙ ЧЕРЕПИЦЫ ТЕХНИКОЛЬ

Обеспечить необходимый температурно-влажностный режим крыши можно только в том случае, если ее конструкция включает в себя сплошную пароизоляцию внутри помещения, необходимую для данного региона толщину утепления, ветроизоляцию и вентилируемое подкровельное пространство.

Кровельные работы проводятся при температуре не ниже +10 °С.

Запрещается наносить материал на влажную поверхность.

Во избежание незначительного расхождения цветовой гаммы тонов рисунка в разных рулонах, рекомендуется покупать материал из одной производственной партии.



Внимание!

Во избежание появления пятен и следов от обуви не рекомендуется ходить по кровле в жаркую солнечную погоду. Для перемещения по скату крыши следует использовать специальные лазы.

ПОДГОТОВКА КРОВЕЛЬНОГО ОСНОВАНИЯ

ОСНОВНЫЕ РЕКОМЕНДАЦИИ

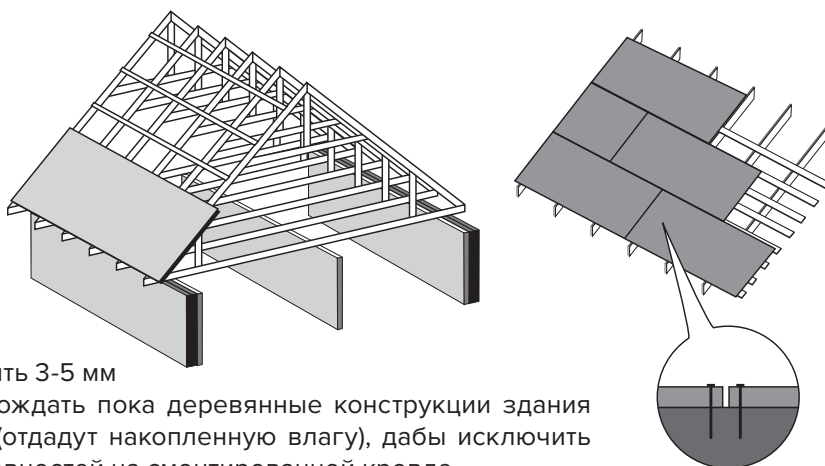
Характеристики материалов для производства работ по устройству кровли должны отвечать строительным нормам и правилам (СНиП).

При укладке Рулонной черепицы ТЕХНИКОЛЬ по деревянным конструкциям крыши, как и по другим видам конструкций, шаг стропил зависит от постоянных и временных нагрузок, а также от индивидуальных архитектурных особенностей крыши, и колеблется от 600 мм до 1500 мм.

В зависимости от шага стропил или дополнительной шаговой обрешетки применяется сплошной деревянный настил различной толщины (см. таблицу).

Шаг стропил / обрешетки, мм	Толщина ОСП-3	Толщина фанеры ФСФ, мм
300	9	9
600	12	12
900	18	18
1200	21	21
1500	27	27

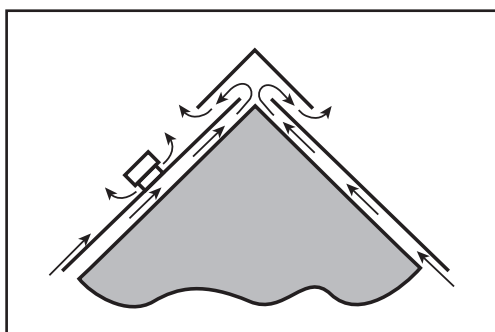
В качестве сплошного, деревянного основания могут использоваться ориентировочно-стружечные плиты (ОСП-3) и фанера повышенной влагостойкости (ФСФ).



Зазор между плитами должен составлять 3-5 мм

Перед монтажом кровли следует подождать пока деревянные конструкции здания произведут усадку по всей площади (отдадут накопленную влагу), дабы исключить возможность образования волн и неровностей на смонтированной кровле.

ВЕНТИЛЯЦИЯ



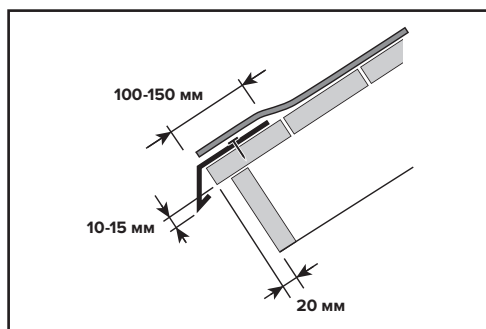
Для увеличения срока службы подкровельной конструкции необходимо предусматривать вентиляцию, особенно над эксплуатируемым мансардным этажом. Нормальную вентиляцию скатной крыши обеспечивают три основных элемента: отверстия для притока наружного воздуха, каналы над теплоизоляцией для его циркуляции и вытяжные отверстия в верхней части кровли. Давление в чердачном помещении должно быть пониженным, поэтому площадь вытяжных отверстий следует принимать на 10–15 % больше, чем приточных. Это необходимо для создания тяги воздуха.



ВАЖНО:

Система подкровельной вентиляции должна исключать зоны с застойным воздухом, так называемые «воздушные мешки», то есть необходимо обеспечивать полное омывание наружным воздухом всего подкровельного пространства.

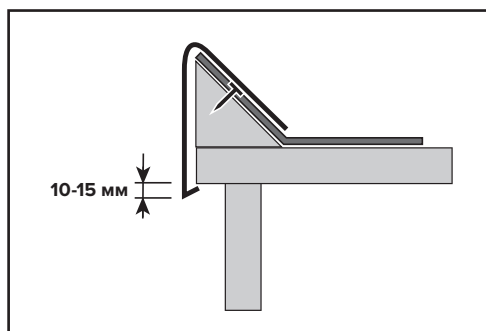
КАРНИЗ



Карнизный свес кровли усиливается металлическими планками (капельниками). Они укладываются на край сплошного основания и крепятся специальными кровельными гвоздями в разбежку с шагом 120–150 мм, а в местах нахлестов 20–30 мм. Нахлест планок между собой составляет 30–50 мм.

Поверхность планки обрабатывается тонким слоем Битумной мастики Фиксер, с последующей приклейкой к ней Рулонной черепицы ТЕХНОНИКОЛЬ.

ФРОНТОННЫЙ СВЕС



Для выполнения фронтового свеса кровли с применением Рулонной черепицы ТЕХНОНИКОЛЬ необходимо обеспечить надежное крепление материала к поверхности. Для этого по всей длине свеса устраивается монтажный деревянный уголок на который в последующем будет осуществлено крепление материала и металлической планки.

Материал заводится на брусок, приклеивается и дополнительно крепится при помощи специальных кровельных гвоздей к основанию. Шаг крепления составляет 75 мм и выполняется вразбежку.

После чего полученный стык накрывают оцинкованной планкой. Шаг крепления планки составляет 150 мм (в разбежку).



ВАЖНО:

Карнизные и фронтовые планки защищают лобовые доски от проникновения влаги в подкровельное пространство, тем самым продлевая срок службы кровли. А так же несут декоративные свойства.

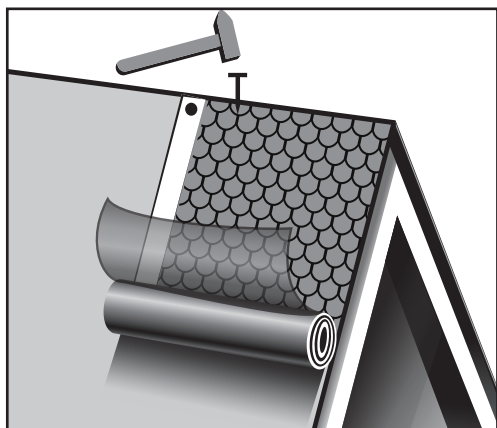
МОНТАЖ РУЛОННОЙ ЧЕРЕПИЦЫ ТЕХНОНИКОЛЬ

ФИКСАЦИЯ МАТЕРИАЛА НА КРЫШЕ

Рулонная черепица ТЕХНОНИКОЛЬ является самоклеющимся материалом. Герметичное покрытие можно получить путем сплошного приклеивания, а также прибавления материала специальными кровельными гвоздями к основанию кровли в местах примыканий и нахлестов. Кровельные гвозди прибавляются вдоль самоклеящейся кромки в разбежку с шагом 75 мм, попеременным отступом от края 20 и 40 мм.

На кровлях в допустимом диапазоне уклонов осуществляется вертикальный монтаж, что соответствует рисунку на материале.

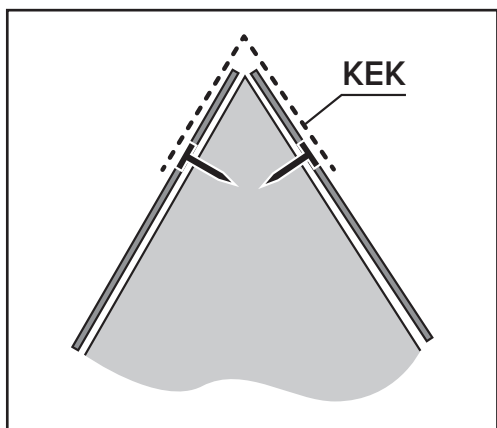
ПРАВИЛА МОНТАЖА



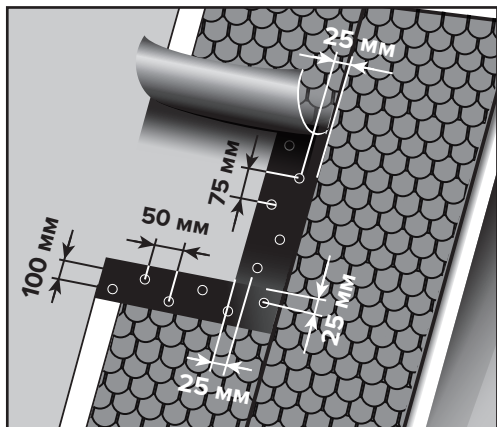
Перед началом монтажа необходимо очистить основание от мусора и пыли. Для улучшения адгезии материала рекомендуется обработать поверхность битумным праймером.

Примерить материал по месту, убедиться в правильной геометрии рисунка, частично снять защитную пленку и зафиксировать. Затем полностью вытянуть защитную пленку на себя, прижимая материал к основанию.

Верхний поперечный край материала зафиксировать специальными кровельными гвоздями с шагом 50 мм, выполненном вразбежку.



Аналогичным образом осуществляется монтаж второго ската кровли. Зона конька выполняется из Коньково-ендового ковра Технониколь (КЕК) согласно схеме устройства коньковых и реберных элементов.



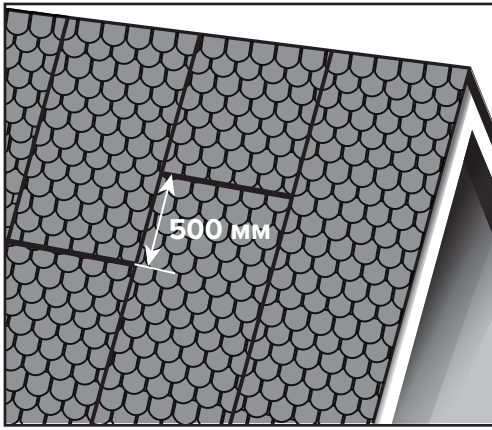
Следующий ряд Рулонной черепицы ТЕХНОНИКОЛЬ укладывается с боковым нахлестом 100 мм. Нижнее полотно материала прибавляется к основанию кровельными гвоздями в разбежку с шагом 75 мм, предварительно удалив с перехлеста защитную пленку.

Необходимо предварительно примерить рулон и обеспечить правильную стыковку рисунка. При поперечном нахлесте Рулонной черепицы ТЕХНОНИКОЛЬ необходимо прибить нижнее полотно в месте нахлеста к основанию при помощи кровельных гвоздей с шагом крепления 50 мм (в разбежку), затем уложить верхний материал с минимальным нахлестом 200 мм, предварительно нанеся тонким слоем битумную мастику ФИКСЕР, и прижать верхнее полотно к основанию.



ВАЖНО:

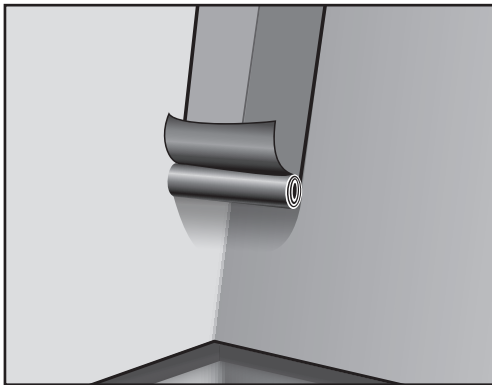
Не прибавляйте верхнее полотно Рулонной черепицы ТЕХНОНИКОЛЬ гвоздями!



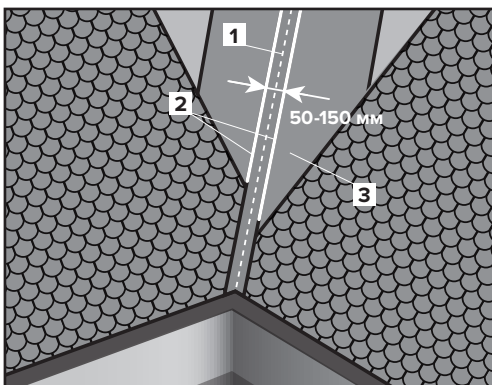
Расстояние между соседними поперечными нахлестами должно составлять не менее 500 мм. При формировании торцевых нахлестов так же, как и при боковых, необходимо формировать правильную стыковку рисунка.

УСТРОЙСТВО ЕНДОВЫ

В качестве гидроизоляционного ковра в зоне ендовы применяется однотонный Коньково-Ендовный Ковер ТЕХНОНИКОЛЬ (КЕК).



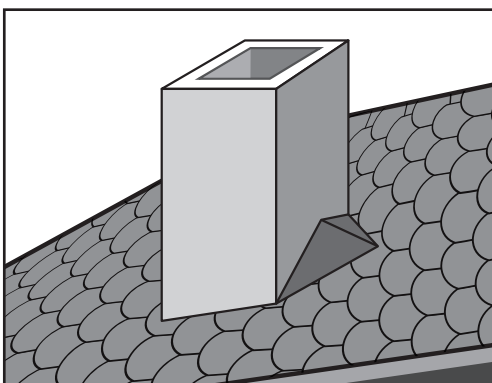
Ендова выполняется открытым способом. Коньково-Ендовный ковер ТЕХНОНИКОЛЬ монтируется вдоль оси ендовы, укладка полотна производится строго посередине. По периметру с лицевой стороны КЕК дополнительно прибивается специальными кровельными гвоздями с отступом от края 20–30 мм и с шагом 150–200 мм. По возможности следует стремиться к сплошному ковра (без нахлестов) по всей длине ендовы. В противном случае поперечный нахлест составит 300 мм с дополнительной промазкой битумной мастикой Фиксер, и его необходимо выполнять в верхней части ендовы.



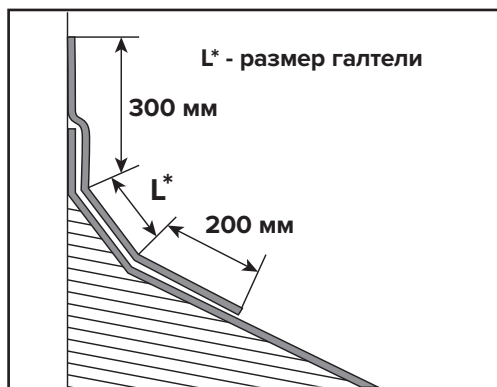
Закончив монтаж полотна в ендове, необходимо при помощи шнура (отбивки) разметить центральную линию (1) и сформировать желоб ендовы (2). Ширина желоба варьируется от 50 до 150 мм, в зависимости от условий окружающей среды. Если объект находится среди деревьев, ширину желоба необходимо увеличить для беспрепятственного удаления листвы. Верхнее полотно Рулонной черепицы ТЕХНОНИКОЛЬ подрезается по линии формирования желоба ендовы (2), при этом под материал необходимо подкладывать жесткое основание (фанера и т.п.), чтобы исключить повреждение нижнего полотна черепицы. Зона нахлеста верхних полотен и ендовного ковра (3) промазывается битумной мастикой ФИКСЕР. Допускается при отсутствии Коньково-Ендовного ковра выполнять зону ендовы из Рулонной черепицы ТЕХНОНИКОЛЬ с соблюдением выше изложенных правил монтажа.

! **ВАЖНО:** Не прибивайте материал гвоздями на расстоянии ближе 300 мм от центральной оси ендовы.

ВЫПОЛНЕНИЕ ПРИМЫКАНИЙ

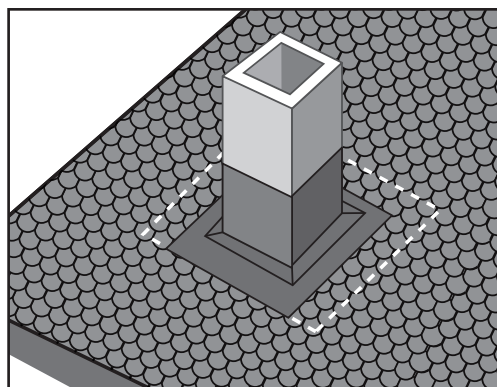
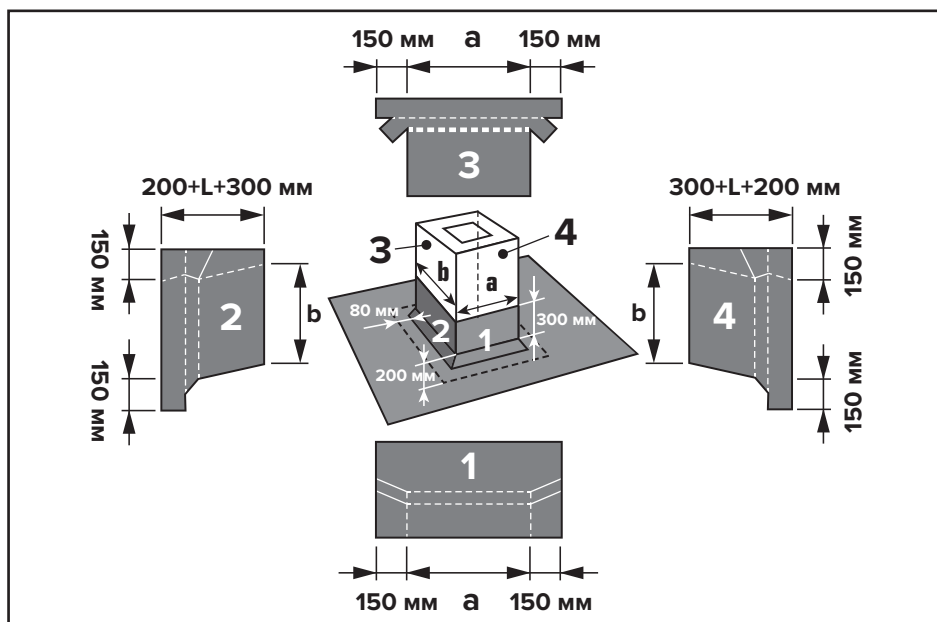


Для предотвращения скапливания снега за дымовыми и вентиляционными трубами, если их сечение превышает 500×500 мм и они расположены поперек ската, рекомендуется устанавливать разжелобок.



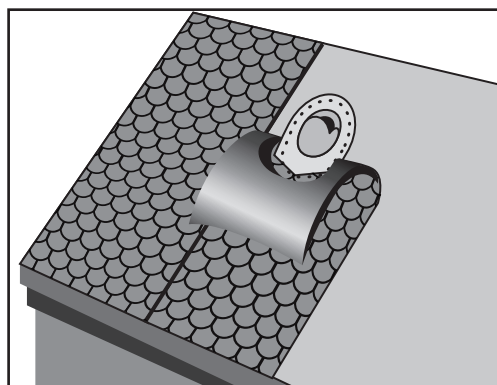
Для заведения на вертикальную поверхность используют Коньково-Ендовный ковер для Рулонной черепицы ТЕХНОНИКОЛЬ. Выкройки для заведения вверх следует укладывать внахлест не менее 200мм на поверхность покрытия и с минимальным нахлестом 300мм на заводимую поверхность, дополнительно закрепив материал специализированными прижимными планками с шагом крепления 200 мм. Верхний стык планки герметизируется кровельным герметиком. Размер галтели уточняется по месту.

Для герметизации дымовых и вентиляционных труб делают выкройку из Коньково-Ендового ковра для Рулонной черепицы ТЕХНОНИКОЛЬ либо из металла с антикоррозийным покрытием.



Полученные выкройки сгибаются или надрезаются в определенных местах.

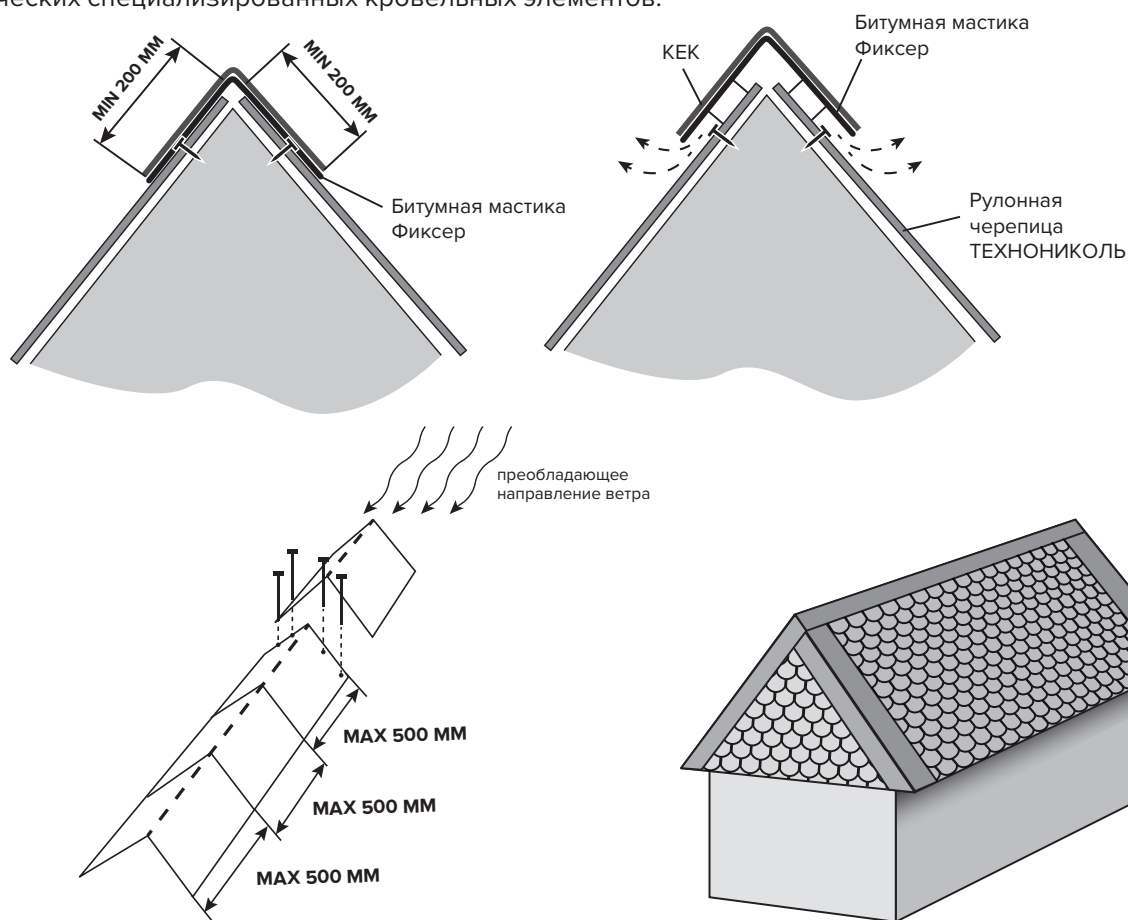
Первоначально монтируется лицевая выкройка. Затем монтируется левая и правая выкройки. В последнюю очередь монтируется тыльная выкройка. При монтаже необходимо соблюдать принцип каскадности воды. Места сопряжения следует проклеить битумной мастикой ФИКСЕР на величину 100 мм. Верхняя часть выкроек по периметру дополнительно крепится специальными прижимными планками.



Герметизация нижних частей кровельных проходок (юбки), антенн, труб коммуникаций осуществляется с помощью специальных проходных элементов. Отверстие для них в Рулонной черепице ТЕХНОНИКОЛЬ вырезается по месту. Основания труб коммуникаций герметизируются с помощью резинового уплотнения для монтажного проема, юбка которого приклеивается к основанию с помощью битумной мастики ФИКСЕР. Полоса Рулонной черепицы ТЕХНОНИКОЛЬ, укладываемая на фланец, приклеивается к нему с помощью битумной мастики ФИКСЕР. Сверху резиновый уплотнитель затягивается с помощью металлического хомута.

РЕБРА СКАТОВ И КОНЬКИ

Ребра скатов и коньков кровли выполняются из Коньково-ендового ковра ТЕХНОНИКОЛЬ. Допускается выполнение элементов из Рулонной Черепицы ТЕХНОНИКОЛЬ с соблюдением правильной стыковки рисунка, а так же из металлических специализированных кровельных элементов.



РЕБРО

1. Реберные элементы кровли вырезаются из Коньково-Ендового ковра ТЕХНОНИКОЛЬ, согласно приведенной выше схеме и крепятся к покрытию при помощи битумной мастики ФИКСЕР.
2. Длина вырезаемых элементов не должна превышать 0,5 метра.
3. Перехлесты полотен между собой составляют 200 мм и располагаются снизу вверх, так чтобы верхнее полотно материала находило на нижнее. Нижнее полотно материала в зоне перехлеста крепится к основанию кровельными гвоздями по 2 шт. с каждой стороны ската и отступом от края полотна 20 мм. Стык промазывается битумной мастикой Фиксер.

КОНЕК

Укладка коньковых элементов ведется против преобладающего направления ветра, по аналогии с ребром. На кровлях, где не предусмотрено устройство приточной вентиляции через конек, места стыков полотен Рулонной черепицы ТЕХНОНИКОЛЬ выполняются так же из Коньково-Ендового ковра ТЕХНОНИКОЛЬ или же из металлических специализированных элементов, с предварительной промазкой данной зоны битумной мастикой Фиксер.

Корпорация ТехноНИКОЛЬ рекомендует придерживаться данной инструкции при монтаже Рулонной черепицы ТЕХНОНИКОЛЬ. В случае несоблюдения вышеизложенных правил монтажа, использования нерекондованных комплектующих, нарушения строительных норм и правил при проектировании кровельных конструкций и проведении кровельных работ гарантия на продукцию не распространяется.

Технические специалисты Корпорации ТехноНИКОЛЬ проведут необходимые консультации и окажут всестороннюю поддержку при монтаже.

Телефон службы технической поддержки 8 800 200 0565

Всю дополнительную информацию по данному продукту, а также другим продуктам для частного домостроения можно найти на сайте www.stroydom.tn.ru